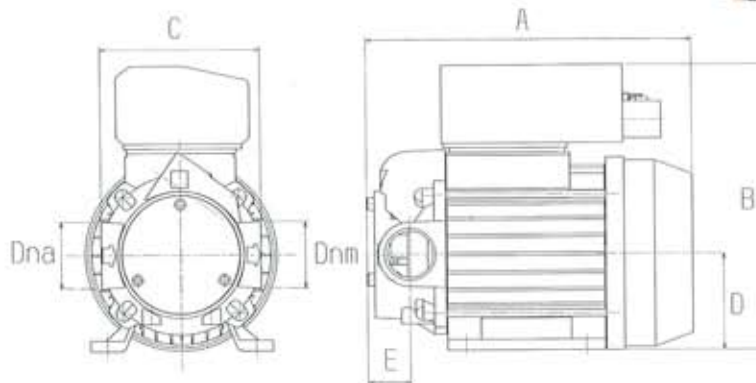


Applications/Toepassingen

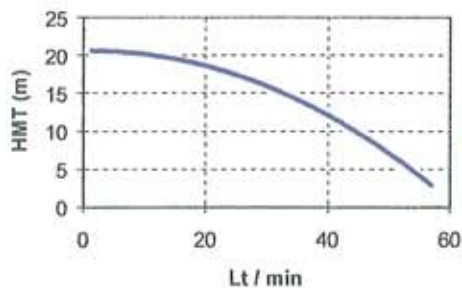


Données Techniques

Hydraulische Prestaties



DIMENSIONS - MEDIDAS - MASEN							
A	B	C	D	E	Dna	DNm	Kg
232 mm	169 mm	140 mm	63 mm	25 mm	1"	1"	9,0



FLOW RATE - DÉBIT - CAUDAL - LEISTUNG							
Débit (Lt/min)	0	10	20	30	40	50	57
HMT (m)	22	18	16	15	12	10	0

code:PNMAZF25MAUTO